

РОССИЯ

ООО «ЭЛИНОКС»



**КИПЯТИЛЬНИК ВОДЫ ЭЛЕКТРИЧЕСКИЙ
НЕПРЕРЫВНОГО ДЕЙСТВИЯ
КЭН-50 И КЭН-100**

ПАСПОРТ
и руководство по эксплуатации

EAC

1. НАЗНАЧЕНИЕ

Кипятильник воды электрический непрерывного действия типа КЭН (далее по тексту - кипятильник) предназначен для приготовления кипяченой воды на предприятиях общественного питания.

Кипятильник используется на предприятиях общественного питания как самостоятельно, так и в составе технологических линий.

Кипятильники изготавливаются в климатическом исполнении УХЛ 4 ГОСТ 15150.

Сертификат соответствия №ТС RU C-RU.MX11.B.00092. Срок действия с 09.12.2014 г. по 08.12.2019 г.

Декларация соответствия ТС № RU Д-RU.AГ03.B.50732. Срок действия с 15.09.2014 г. по 14.09.2019 г.

На предприятии действует сертифицированная система менеджмента качества в соответствии требованиям ИСО 9001:2008. Регистрационный номер сертификата 73 100 3466, действителен до 28.09.2018 г.

В связи с постоянным усовершенствованием кипятильника и ее конструкции могут быть изменения, не отраженные в настоящем издании и не влияющие на ее монтаж и эксплуатацию.

2. ТЕХНИЧЕСКИЕ ХАРАКТЕРИСТИКИ

Таблица 1

Наименование параметра	Величина параметра	
	КЭН- 50	КЭН-100
1 Номинальная потребляемая мощность, кВт	6,6	13,2
2 Номинальное напряжение, В	400	
3 Род тока	трехфазный переменный, с нейтралью	
4 Частота тока, Гц	50	
5 Номинальная мощность ТЭН-а, кВт	2,2	
6 Время нагрева воды до кипения, мин., не более	12	6
7 Расход электроэнергии для поддержания в рабочем режиме, кВт·ч, не более	6,6	13,2
8 Объем кипяточного сосуда, л	11,0	
9 Объем сборника кипятка, л	6,0	
10 Производительность, л/ч, не менее	50	100
11 Допустимый диапазон давления водопроводной системе, кПа (кг/см ²)	от 49 до 589 (от 0,5 до 6)	
12 Габаритные размеры, мм, не более		
длина	355	355
ширина	685	685
высота	391	391
13 Масса, кг, не более	17	18
14 Срок службы, лет	10	

3. КОМПЛЕКТ ПОСТАВКИ

3.1 Комплектность приведена в таблице 2.

Таблица 2

Наименование	Количество
Кипятильник КЭН	1
Паспорт и руководство по эксплуатации	1
Упаковка	1
Полиэтиленовый пакет	1

4. УСТРОЙСТВО

Устройство кипятильника показано на рисунке 1.

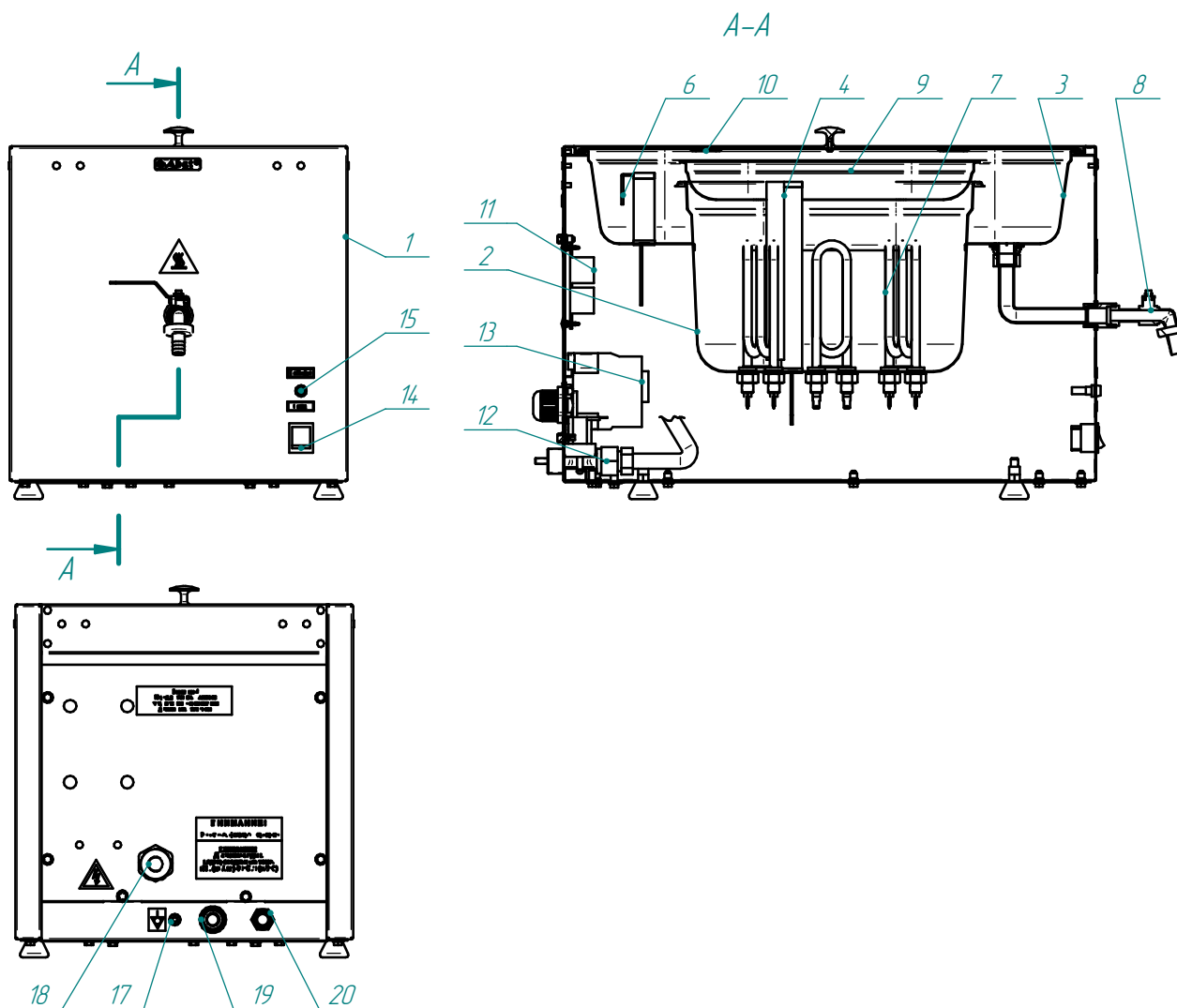


Рисунок 1 Устройство кипятильника

Кипятильник состоит из следующих основных узлов и деталей:

- корпуса кипятильника 1;
- кипятильного сосуда 2;
- сборника кипятка 3;
- датчика нижнего уровня воды кипятильного сосуда 4 (далее по тексту – датчик нижнего уровня);
- датчика верхнего уровня воды кипятильного сосуда 5 (далее по тексту – датчик верхнего уровня);
- датчика уровня в сборнике кипятка 6;
- электронагревателей трубчатых (далее по тексту – ТЭНы) 7 . В КЭН-50 три ТЭНа. В КЭН-100 шесть ТЭНов;
- крана сливного 8;
- крышки кипятильного сосуда 9;
- крышки кипятильника 10;
- блока управления 11;
- клапана электромагнитного 12, 19;
- контактора 13;

- клавишного выключателя 14;
- светодиода 15;
- болта эквипотенциальности 17;
- кабельного ввода 18;
- трубки аварийного перелива 20.

5. МЕРЫ БЕЗОПАСНОСТИ

По способу защиты человека от поражения электрическим током кипятильник относится к 1 классу по ГОСТ 12.2.007.0.

Лица, допущенные к обслуживанию кипятильника, должны пройти инструктаж по правилам эксплуатации и технике безопасности при работе с кипятильником и ознакомиться с настоящим руководством по эксплуатации.

ВНИМАНИЕ! *Изделие не предназначено для использования лицами (включая детей) с пониженными физическими, психическими или умственными способностями, или при отсутствии у них опыта или знаний, если они не находятся под контролем или не проинструктированы об использовании изделия лицом, ответственным за их безопасность. Дети должны находиться под присмотром для недопущения игры с изделием.*

Электропроводка и заземляющие устройства должны быть исправными. При замыкании на корпус немедленно отключить кипятильник от электросети, выключив автоматический выключатель в стационарной проводке и включить вновь только после устранения неисправностей.

Все работы по ремонту и чистке проводить только после отключения кипятильника от электросети, выключив автоматический выключатель в стационарной электропроводке и в остывшем состоянии.

Необходимо соблюдать осторожность при подъеме крышки кипятильника.

Запрещается:

- устранять неисправности, производить чистку при включенном кипятильнике;
- оставлять включенный кипятильник без присмотра;
- открывать крышку во время работы кипятильника, во избежание ожога кипятком или паром;
- эксплуатировать кипятильник с поврежденным шнуром питания.

Внимание!

Для очистки наружной части кипятильника не допускается применять водяную струю.

6. ПОРЯДОК УСТАНОВКИ

После хранения кипятильника в холодном помещении или после перевозки в зимних условиях перед включением в сеть необходимо выдерживать его в условиях комнатной температуры (18÷20°C) в течение 2 ч.

Распаковка, установка и опробование кипятильника должны производиться специалистами по монтажу и ремонту оборудования для предприятий общественного питания и торговли.


Установку кипятильника проводите в следующем порядке:

- распакуйте кипятильник, произведите внешний осмотр, проверьте комплектность в соответствии с табл. 2;
- проведите ревизию соединительных устройств электрических цепей кипятильника (винтовых и безвинтовых зажимов), при выявлении ослабления необходимо подтянуть или подогнуть до нормального контактного давления;
- снимите защитную пленку со всех поверхностей и установите кипятильник на предусмотренное место.

Кипятильник следует разместить в хорошо проветриваемом помещении.

Кипятильник допускается устанавливать на ровную поверхность (пол, стол и т.д.).

Кипятильник можно размещать отдельно или вместе с другими кухонными приборами. Для выравнивания потенциалов, при его установке в технологическую линию, кипятильник соединить между собой через эквипотенциальный зажим. Болт эквипотенциального зажима установлен на

кожухе, рядом с кабельным вводом, и обозначен символом . Сечение эквипотенциального провода должна быть (не менее) 10 мм².

- подключите кипятильник к системе водоснабжения (рис. 1 поз. 19) – 3/4 (наружная резьба). Подключение к системе водоснабжения должно быть осуществлено через запорную арматуру.

Вода, используемая при изготовлении кипятка должна имеет рН от 5 до 7 и соответствовать техническим требованиям СанПиН-2.1.4.559-96;

- используя гибкий шланг, внутренний диаметр гибкого шланга должен быть (не менее) 17 мм, кипятильник подключите к системе канализации (рис. 1. поз. 20);

- монтаж и подключение должны быть произведены так, чтобы установленный и подключенный кипятильник предупреждал доступ к токопроводящим частям без применения инструментов;

Подключить шнур кипятильника к сети 3/Н/РЕ 400В 50Гц (с нулевым проводом).

Заземлить кипятильник - рекомендуется подключать к системе заземления соответствующей типу TN-S или TN-C-S по ГОСТ Р 50571.2-94 (МЭК364). Провести ревизию соединительных устройств электрических цепей (винтовых и безвинтовых зажимов) кипятильника, при выявлении ослабления подтянуть или подогнуть до нормального контактного давления.

Питающее напряжение сети должно быть в пределах от минус 10% до плюс 10% от номинального при допустимом изменении частоты тока по ГОСТ 13109.

ПРИМЕЧАНИЕ: *Если в вашем регионе перепады питающего напряжения сети превышают указанные, рекомендуются изделие подключать к сети через монитор напряжения или стабилизатор напряжения. В противном случае изделие может выйти из строя, и гарантийные обязательства при этом не действуют.*

Кипятильник рекомендуется подключать через автоматический выключатель с комбинированной защитой типа ВАК 4:

- ток 16А / 30 мА для КЭН-50;
- ток 25А / 30 мА для КЭН-100.

Автоматический выключатель в стационарной проводке должен обеспечивать гарантированное отключение всех полюсов от сети питания и должен быть подключен непосредственно к зажимам питания и иметь зазор между контактами не менее 3 мм на всех полюсах.

После установки кипятильника и подключения к электросети проведите пуск и опробование кипятильника.

Сдача в эксплуатацию смонтированного кипятильника оформляется актом по установленной форме, который подписывается представителем обслуживающей организации и представителем администрации, эксплуатирующего кипятильник.

7. ПОРЯДОК РАБОТЫ

Перед началом работы внешним осмотром проверьте состояние кипятильника, крышка кипятильника должна быть плотно закрыта и кран сливной должен быть установлен в положение «закрыто».

Подайте воду из магистрали водопровода к кипятильнику.

Подайте электропитание, включив автоматический выключатель в стационарной проводке и установите клавишный выключатель в положение «I».

Загорается светодиод, при отсутствии воды светодиод мигает (через каждую секунду) – индикация подготовки кипятильника к работе.

При достижении воды датчика нижнего уровня кипятильного сосуда светодиод загорается постоянно.

При аварийном режиме светодиод мигает (через каждые 3с. загорается на 1с.), одновременно включается звуковая сигнализация. Аварийный режим – режим, когда сигнал от датчика верхнего уровня кипятильного сосуда на блок управления приходит раньше, чем сигнал от датчика нижнего.

При уровне воды ниже датчика нижнего уровня блок управление формирует сигнал на включение электромагнитного клапана.

В момент касания воды датчика нижнего уровня, блок управление формирует сигнал на включение ТЭНов, при этом электромагнитный клапан остается включенным.

В момент касания воды датчика верхнего уровня электромагнитный клапан отключается.

В момент касания кипятка датчика уровня в сборнике кипятка происходит отключение электромагнитного клапана и ТЭНов.

При сливе кипятка через сливной кран и снижении уровня в сборнике кипятка блок управление формирует сигнал на подачу воды или на включение ТЭНов.

При постоянном сливе кипятка ТЭНовы работают постоянно.

После окончания работы:

- клавишный выключатель установите в положение «O»;

- обесточите кипятильник, выключив автоматический выключатель в стационарной проводке;
- слейте кипяток из сборника кипятка;
- закройте сливной кран;
- перекройте воду из магистрали водопровода.

8. ТЕХНИЧЕСКОЕ ОБСЛУЖИВАНИЕ

Техническое обслуживание и ремонт должен производить электромеханик III - V разрядов, имеющих квалификационную группу по электробезопасности не ниже третьей.

В процессе эксплуатации кипятильника необходимо выполнить следующие виды работ в системе технического обслуживания и ремонта:

ТО - регламентированное техническое обслуживание - комплекс профилактических мероприятий, осуществляемых с целью обеспечения работоспособности или исправности кипятильника;

ТР - текущий ремонт - ремонт, осуществляемый в процессе эксплуатации, для обеспечения или восстановления работоспособности кипятильника и состоящий в замене и (или) восстановлении ее отдельных частей и их регулировании.

Периодичность технического обслуживания и ремонтов:

- техническое обслуживание (ТО) проводится 1 раз в месяц;
- текущий ремонт (ТР) – при необходимости.

При техническом обслуживании кипятильника проделайте следующие работы:

- выявите неисправность кипятильника путем опроса обслуживающего персонала;
- проверьте кипятильник внешним осмотром на соответствие требованиям техники безопасности;
- проверить линии заземления;
- проверить цепи заземления самого кипятильника (то есть от зажима заземления до доступных металлических частей - сопротивление должно быть не более 0,1 Ом);
- проверьте целостность оболочки шнура питания. При выявлении повреждения оболочки замените его.

При ТР проводятся все работы, предусмотренные при ТО и ремонт или замена отдельных частей.

После окончания ТО и ТР необходимо внести запись в таблицу 4.

ВНИМАНИЕ! При выявлении повреждения шнура питания следует его заменить специальным шнуром из маслостойкой оболочки, защитными гибкими кабелями не легче обычных шнуров с оболочкой из полихлорпропилена или другой равноценной синтетической оболочкой по ГОСТ 7399.

Замену шнура должна производить только уполномоченная изготовителем организация.

Порядок замены шнура:

1. Обесточьте кипятильник, отключив автоматический выключатель в стационарной электропроводке.
2. Отсоедините шнур питания от автоматического выключателя.
3. Снимите винты крепления нижней крышки – открыть доступ к электрооборудованию.
4. На пускателе КМ1:1; КМ1:3 и КМ1:5 ослабьте винты крепления и отсоедините кабель.
5. На КМ1:A2 ослабьте винт крепления и демонтировать нулевой провод (оболочка синего цвета).
6. На шпильке заземления ослабьте гайку крепления шнура и демонтируйте заземляющий провод (оболочка желто-зеленого цвета).
7. Демонтируйте поврежденный шнур питания.

Проложите новый шнур питания. Сечения проводов шнура должна быть не менее 2,5 мм² для КЭН-50 и 4,0 мм² для КЭН-100.

Установку шнура производить в обратной последовательности.

- проверьте исправность защитного заземления;
- проверьте защиту от включения без воды (ТЭНы не должны включаться без воды в кипятильном сосуде);
- проведите дополнительный инструктаж работников общественного питания при нарушении ими правил эксплуатации кипятильников;
- проверить состояние сетчатого фильтра электромагнитного клапана;

- проверьте наличие накипи. При необходимости накипь удаляйте с применением специальных средств по удалению накипи (например: лимонная кислота, «Lime-A-Way Extra» (Ecolab), «Кумкумит» или др. Рекомендованные средства применять в соответствии с инструкцией по эксплуатации на жидкость).

По мере загрязнения, т.е. образования накипи производить очистку кипяtilьника от накипи средствами, разрешенными ФС Роспотребнадзора, в соответствии с инструкцией по использованию средств очистки.

9. ВОЗМОЖНЫЕ НЕИСПРАВНОСТИ И МЕТОДЫ ИХ УСТРАНЕНИЯ

Возможные неисправности в процессе использования машины указаны в таблице 3.

Таблица 3

Вид неисправности. Внешнее проявление и дополнительные признаки	Вероятная причина	Метод устранения
При включении клавишного выключателя светодиод не загорается.	Нет напряжения в сети Не исправен клавишный выключатель Неисправен светодиод	Проверить напряжение в сети. Заменить клавишный выключатель. Заменить светодиод.
Клавишный выключатель установлен в положение «I» Светодиод загорается на 1с через каждые 3с., одновременно включается звуковая сигнализация	Сигнал уровня воды на датчике верхнего уровня кипяtilьного сосуда появляется раньше, чем сигнал на датчике нижнего уровня кипяtilьного сосуда – замыкание датчика на корпус	Снять разъем Х2 с блока управления, световая индикация должна перейти в состояние индикации подготовки, звуковая сигнализация должна отключиться – выявить место замыкания и устранить Если при снятии разъема Х2 световая и звуковая сигнализация не изменяется - заменить блок управления.
Клавишный выключатель установлен в положение «I» Светодиод загорается на 1с через каждую секунду, звуковая сигнализация отсутствует. ТЭНы и электромагнитный клапан не включаются	Перегорел плавкий предохранитель на блоке управления Неисправен блок управления	Заменить плавкий предохранитель. Проверить отсутствие замыканий проводов. Заменить блоку управления

10. СВИДЕТЕЛЬСТВО О ПРИЕМКЕ

Кипятильник воды электрический КЭН-50, КЭН-100 (нужное подчеркнуть), заводской номер _____ соответствует - ТУ 5151-023-01439034-2007 и признан годным для эксплуатации.

Дата выпуска _____

_____ личные подписи (оттиски личных клейм) должностных лиц предприятия, ответственных за приемку изделия

11. СВИДЕТЕЛЬСТВО О КОНСЕРВАЦИИ

Кипятильник воды электрический КЭН-50, КЭН-100 (нужное подчеркнуть), подвергнут на ООО «ЭЛИНОКС» консервации согласно требованиям ГОСТ 9.014.

Дата консервации _____

Консервацию произвел _____

(подпись)

Изделие после консервации принял _____

(подпись)

12. СВИДЕТЕЛЬСТВО ОБ УПАКОВКЕ

Кипятильник воды электрический КЭН-50, КЭН-100 (нужное подчеркнуть), подвергнут на ООО «ЭЛИНОКС» консервации согласно требованиям ГОСТ 9.014.

Дата упаковки _____ М. П.

Упаковку произвел _____

(подпись)

Изделие после упаковки принял _____

(подпись)

13. ГАРАНТИИ ИЗГОТОВИТЕЛЯ

Гарантийный срок эксплуатации кипятильника - 1 год со дня ввода в эксплуатацию.

Гарантийный срок хранения 1 год со дня изготовления.

Срок службы кипятильника – 10 лет.

В течение гарантийного срока предприятие-изготовитель гарантирует безвозмездное устранение выявленных дефектов изготовления и замену вышедших из строя составных частей кипятильника, произошедших не по вине потребителя, при соблюдении потребителем условий транспортирования, хранения и эксплуатации кипятильника.

Гарантия не распространяется на случаи, когда кипятильник вышел из строя по вине потребителя в результате несоблюдения требований, указанных в паспорте и РЭ.

Время нахождения кипятильника в ремонте в гарантийный срок не включается.

В случае невозможности устранения на месте выявленных дефектов предприятие-изготовитель обязуется заменить дефектный кипятильник.

Все детали, узлы и комплектующие изделия, вышедшие из строя в период гарантийного срока эксплуатации, должны быть возвращены заводу-изготовителю для детального анализа причины выхода из строя и своевременного принятия мер для ее исключения.

Рекламация рассматривается только в случае поступления отказавшего узла, детали или комплектующего изделия с указанием номера изделия, срока изготовления и установки, копии договора с обслуживающей специализированной организацией, имеющей лицензию, и копии удостоверения механика, обслуживающего кипятильник.

На светосигнальную арматуру гарантия не распространяется.

14. ПРАВИЛА ХРАНЕНИЯ И ТРАНСПОРТИРОВАНИЯ

До установки кипятильника на место эксплуатации кипятильник должен храниться в упакованном виде на складе или на специальной подставке.

Группа условий хранения кипятильника - «4» по ГОСТ 15150-69.

При хранении кипятильника более установленного срока консервации, кипятильник подлежит переконсервации.

Транспортирование кипятильника, упакованного в тару предприятия-изготовителя, допускается железнодорожным, автомобильным, речным, морским и воздушным транспортом в соответствии с действующими «Правилами перевозок грузов», действующими на каждом виде транспорта.

Гарантийный срок хранения аппарата - 12 месяцев со дня изготовления.

15. СВЕДЕНИЯ О РЕКЛАМАЦИЯХ

Рекламации предприятию-изготовителю предъявляются потребителем в порядке и сроки, предусмотренные Федеральным законом «О защите прав потребителей» от 09.01.1996 г. с изменениями и дополнениями от 2 июня 1993 г., 9.01.1996 N 2-ФЗ., 17.12.1999 г. N 212-ФЗ, 30.12.2001 N 196-ФЗ, 22.08.2004 N 122-ФЗ, от 02.11.2004 N 127-ФЗ, от 21.12.2004 N 171-ФЗ, от 27.07.2006 N 140-ФЗ, от 16.10.2006 N 160-ФЗ, от 25.11.2006 N 193-ФЗ, от 25.10.2007 N 234-ФЗ, от 23.07.2008 N 160-ФЗ, от 03.06.2009 N 121-ФЗ, от 23.11.2009 N 261-ФЗ, от 27.06.2011 N 162-ФЗ, от 18.07.2011 N 242-ФЗ, от 25.06.2012 N 93-ФЗ, от 28.07.2012 N 133-ФЗ, от 02.07.2013 N 185-ФЗ, от 21.12.2013 N 363-ФЗ, от 05.05.2014 N 112-ФЗ, от 13.07.2015 N 233-ФЗ, от 03.07.2016 N 265-ФЗ, а также Постановлением Правительства РФ от 19.01.1998 г. № 55 «Об утверждении Правил продажи отдельных видов товаров, перечня товаров длительного пользования, на которые не распространяются требования покупателя о безвозмездном предоставлении ему на период ремонта или замены аналогичного товара, и перечня непродовольственных товаров надлежащего качества, не подлежащих возврату или обмену на аналогичный товар других размера, формы, габарита, фасона, расцветки или комплектации» с изменениями и дополнениями от 20.10.1998 N 1222, от 02.10.1999 N 1104, от 06.02.2002 N 81 (ред. 23.05.2006), от 12.07.2003 N 421, от 01.02.2005 N 49, от 08.02.2006 N 80, от 15.12.2006 N 770, от 27.03.2007 N 185, от 27.01.2009 N 50, от 21.08.2012 N 842, от 04.10.2012 N 1007, от 05.01.2015 N 6, от 19.09.2015 N 994, от 23.12.2015 N 1406), от 27.05.2016 N 471, от 22.06.2016 N 568, от 23.12.2016 N 1465.

Рекламации направлять по адресу: **Чувашская Республика,
г. Чебоксары,
Базовый проезд, 17.
Тел./факс: (8352) 56-06-26, 56-06-85.**

16. СВЕДЕНИЯ ОБ УТИЛИЗАЦИИ

При подготовке и отправке кипятильника на утилизацию необходимо разобрать и рассортировать составные части кипятильника по материалам, из которых они изготовлены.

17. Хранение, транспортирование и складирование

Хранение кипятильника должно осуществляться в транспортной таре предприятия изготовителя по группе условий хранения 4 по ГОСТ 15150.

Срок хранения не более 12 месяцев.

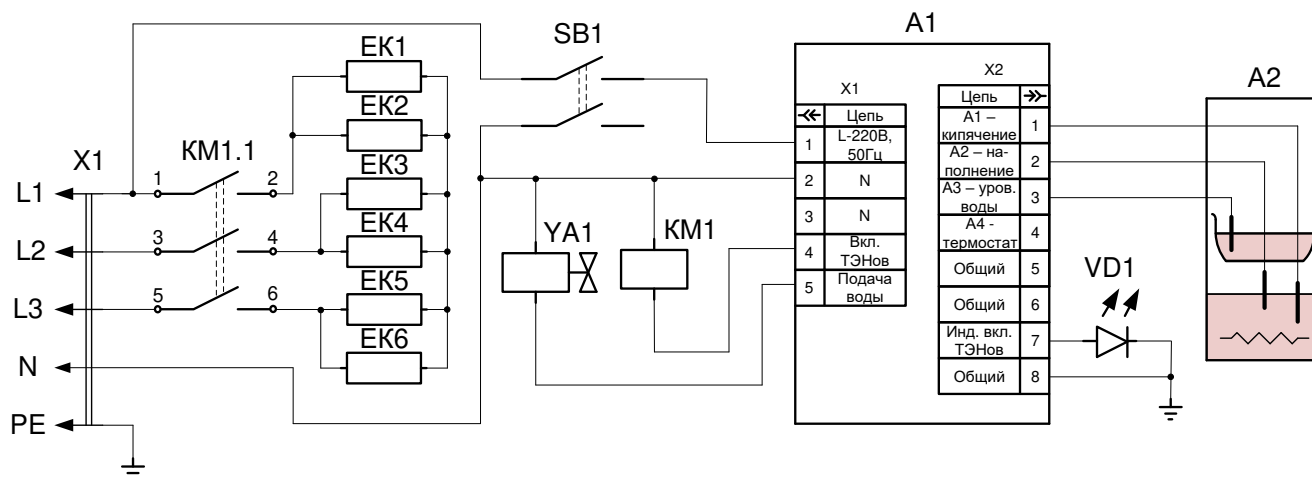
При сроке хранения свыше 12 месяцев владелец кипятильника обязан произвести переконсервацию изделия по ГОСТ 9.014.

Упакованный кипятильник следует транспортировать железнодорожным, речным, автомобильным транспортом в соответствии с действующими правилами перевозки на этих видах транспорта. Морской и другие виды транспорта применяются по особому соглашению.

Условия транспортирования в части воздействия климатических факторов – группа 8 по ГОСТ 15150, в части воздействия механических факторов – С по ГОСТ 23170. Погрузка и разгрузка кипятильника из транспортных средств должна производиться осторожно, не допуская ударов и толчков.

ВНИМАНИЕ! Допускается складирование упакованных кипятильников по высоте в четыре яруса для хранения.

Схема электрическая принципиальная



Перечень элементов

Поз. обозн.	Наименование	КЭН -50	КЭН -100	Примечание
A1	Блок управления КЭН	1	1	
A2	Комплект электродов	1	1	
A3	Ограничитель ОПН-113	1	1	
EK1...EK6	ТЭН-79-А-8,5/2,2 J 230	3	6	
KM1	Контактор NC1-2510 230В/AC3 CHINT	1	-	
	Контактор NC1-3210 230В/AC3 CHINT	-	1	
SB1	Выключатель клавишный 3INB4MASK48N1E21	1	1	
VD1	Светодиод СКЛ15	1	1	12В, зелёная
X1	Шнур питания КГН 5x2,5 – КЭН-50 / КГН 5x4,0 – КЭН-100	1	1	
YA1	Клапан электромагнитный VAI3/4-3-4	1	1	

18. Учет технического обслуживания и ремонта в период эксплуатации

Таблица 4

Дата	Вид технического обслуживания	Краткое содержание выполненных работ	Наименование предприятия, выполнившего техническое обслуживание	Должность, фамилия и подпись	
				выполнившего работу	проверившего работу

Корешок талона №1

На гарантийный ремонт КЭН _____ Изъят « _____ » _____ 20 _____ г.

Выполнены работы _____

Исполнитель _____

(подпись)

(Линия отреза)

М.П. _____

Ф.И.О

Приложение А

ООО «Элинокс»

428020, Чувашская Республика, г. Чебоксары, Базовый проезд, 17
ТАЛОН № 1 НА ГАРАНТИЙНЫЙ РЕМОНТ

КЭН _____

Заводской № _____

(месяц, год выпуска)

[дата продажи (поставки) изделия продавцом (поставщиком)]

М.П. _____

(подпись)

(дата ввода изделия в эксплуатацию)

М.П. _____

(подпись)

Выполнены работы _____

Исполнитель _____

(подпись)

Владелец _____

(подпись)

(наименование предприятия, выполнившего ремонт)

и его адрес)
М.П.

(должность и подпись руководителя предприятия, выполнившего ремонт)

Корешок талона №2

На гарантийный ремонт КЭН _____ Изъят « _____ » _____ 20 _____ г.

Выполнены работы _____

Исполнитель _____

(подпись)

(Линия отреза)

М.П. _____

Ф.И.О

**Приложение А
ООО «Элинокс»**

428020, Чувашская Республика, г. Чебоксары, Базовый проезд, 17
ТАЛОН № 2 НА ГАРАНТИЙНЫЙ РЕМОНТ

КЭН _____ Заводской № _____

(месяц, год выпуска)

[дата продажи (поставки) изделия продавцом (поставщиком)]

М.П. _____

(подпись)

(дата ввода изделия в эксплуатацию)

М.П. _____

(подпись)

Выполнены работы _____

Исполнитель _____

(подпись)

Владелец _____

(подпись)

(наименование предприятия, выполнившего ремонт)

и его адрес)
М.П.

(должность и подпись руководителя предприятия, выполнившего ремонт)

Корешок талона №3

На гарантийный ремонт КЭН _____ Изъят « _____ » _____ 20 _____ г.

Выполнены работы _____

Исполнитель _____

(подпись)

М.П. _____

Ф.И.О _____

(Линия отреза)

Приложение А
ООО «Элинокс»428020, Чувашская Республика, г. Чебоксары, Базовый проезд, 17
ТАЛОН № 3 НА ГАРАНТИЙНЫЙ РЕМОНТ

КЭН _____

Заводской № _____

(месяц, год выпуска)_____
[дата продажи (поставки) изделия продавцом (поставщиком)]

М.П. _____

(подпись)_____
(дата ввода изделия в эксплуатацию)

М.П. _____

(подпись)

Выполнены работы _____

Исполнитель _____

(подпись)

Владелец _____

(подпись)_____
(наименование предприятия, выполнившего ремонт)_____
и его адрес)
М.П._____
(должность и подпись руководителя предприятия, выполнившего ремонт)



ТАМОЖЕННЫЙ СОЮЗ ДЕКЛАРАЦИЯ О СООТВЕТСТВИИ

Заявитель Общество с ограниченной ответственностью «ЭЛИНОКС», ОГРН: 1072130009874.

Место нахождения и фактический адрес: 428020, Чувашская Республика, город Чебоксары, Базовый проезд, дом 17, Российская Федерация. Телефон: (8352) 28-99-44. Факс: (8352) 22-62-76. Адрес электронной почты: doz@elinok.ru.

в лице Генерального директора Хайрутдинова Рамиля Гаяздиновича

заявляет, что

Аппараты водонагревательные: кипятильник воды электрический непрерывного действия
торговой марки: «Ава», типа: КЭН-50, КЭН-100

изготовитель Общество с ограниченной ответственностью «ЭЛИНОКС»

Место нахождения и фактический адрес: 428020, Чувашская Республика, город Чебоксары, Базовый проезд, дом 17, Российская Федерация

продукция изготовлена в соответствии с
ТУ 5151-023-01439034-2007

код ТН ВЭД ТС 8516 10 800 0

Серийный выпуск.

соответствует требованиям

Технический регламент Таможенного союза ТР ТС 020/2011 "Электромагнитная совместимость технических средств",
утв. Решением Комиссии Таможенного союза от 9 декабря 2011 года № 879

Декларация о соответствии принята на основании

Протокол № 2142-ТС-14.9/ЭМС от 12.09.2014 года Испытательная лаборатория "ЛСМ" ООО "Трансконсалтинг",
аттестат аккредитации № РОССТУ.0001.21АВ61 от 02.06.2011 до 02.06.2016, адрес: Российская Федерация, 123090,
город Москва, улица Дмитрия Ульянова, дом 9/11, корпус 2

Дополнительная информация

Схема декларирования 1Д.

Декларация о соответствии действительна с даты регистрации по 14.09.2019 включительно.



Хайрутдинов Рамиль Гаяздинович

(индивидуальное или официальное лицо, зарегистрированное в качестве индивидуального предпринимателя)

Сведения о регистрации декларации о соответствии:

Регистрационный номер декларации о соответствии: ТС № RU Д-РУ.АГ03.В.50732

Дата регистрации декларации о соответствии 15.09.2014

ТАМОЖЕННЫЙ СОЮЗ

СЕРТИФИКАТ СООТВЕТСТВИЯ



№ ТС RU C-RU.MX11.B.00092

Серия RU № 0077601

ОРГАН ПО СЕРТИФИКАЦИИ Орган по сертификации электрооборудования Автономной некоммерческой организации "Центр Испытаний и Сертификации "Союз", Адрес: 420044, г. Казань, ул. Чистопольская, д. 5, фактический адрес: 420127, г. Казань, ул. Дементьева, д. 1, корп. 2, Телефон: (843) 5713242, Факс: (843) 5713242, E-mail: souz7@mail.ru, Аттестат рег. № РОСС RU.0001.11MX11, выдан 05.11.2013, Росаккредитация

ЗАЯВИТЕЛЬ Общество с ограниченной ответственностью "ЭЛИНОКС", Адрес: 428020, Россия, Чувашская Республика - Чувашия, г.Чебоксары, проезд Базовый, 17, Фактический адрес: 428020, Россия, Чувашская Республика - Чувашия, г.Чебоксары, проезд Базовый, 17, ОГРН: 1072130009874, Телефон: +78352289944, Факс: +78352289952, E-mail: doz@elinox.ru

ИЗГОТОВИТЕЛЬ Общество с ограниченной ответственностью "ЭЛИНОКС", Адрес: 428020, Россия, Чувашская Республика - Чувашия, г.Чебоксары, проезд Базовый, 17, Фактический адрес: 428020, Россия, Чувашская Республика - Чувашия, г.Чебоксары, проезд Базовый, 17,

ПРОДУКЦИЯ Кипятильники воды электрические непрерывного действия для предприятий общественного питания: КЭН-50, КЭН-100 по ТУ 5151-023-01439034-2007 "Кипятильники воды электрические для предприятий общественного питания типа КВЭ и КЭН". Серийный выпуск

КОД ТН ВЭД ТС 8516 10 800 0

СООТВЕТСТВУЕТ ТРЕБОВАНИЯМ ТР ТС 004/2011 "О безопасности низковольтного оборудования"; ТР ТС 010/2011 "О безопасности машин и оборудования"

СЕРТИФИКАТ ВЫДАН НА ОСНОВАНИИ Протокола испытаний №S2-137-14 от 17.11.2014 Испытательного центра электрооборудования АНО "Центр Испытаний и Сертификации "Союз" (аттестат аккредитации №РОСС RU.0001.21ME46, срок действия до 16.12.2015), акта о результатах анализа состояния производства от 08.12.2014

ДОПОЛНИТЕЛЬНАЯ ИНФОРМАЦИЯ Условия хранения по группе 4 ГОСТ 15150-69. Срок хранения 1 год. Срок службы 10 лет. Схема сертификации 1с

СРОК ДЕЙСТВИЯ С 09.12.2014 ПО 08.12.2019 ВКЛЮЧИТЕЛЬНО



Руководитель (уполномоченное
лицо) органа по сертификации

Эксперт (эксперт-аудитор)
(эксперты (эксперты-аудиторы))

(подпись)
(подпись)

Н.В.Петряков
(инициалы, фамилия)

А.Г.Сафиуллин
(инициалы, фамилия)